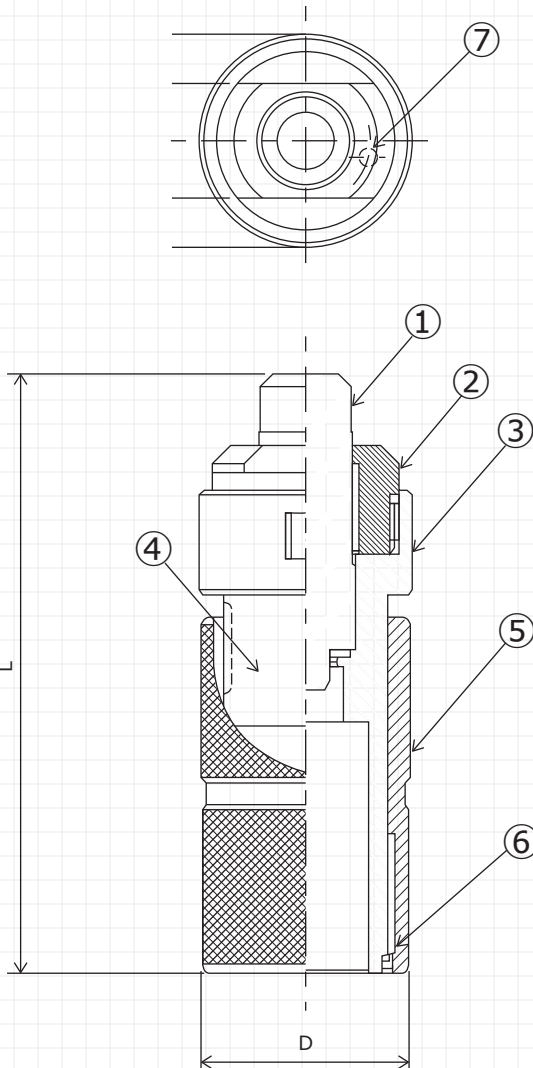


A4 第三角法 単位：mm



- 注記 1) 本製品は、3山ツバ出し専用工具です。  
 2) ロングフリーチューブ呼び径Φ16、Φ16.8、UVカッタリフォームフレキ(Φ16)のツバ出しにご使用ください。  
 3) 製品の取扱説明書を確認の上、施工・使用してください。

フレキ管適合呼び径
Φ16
Φ16.8
UVカッタリフォームフレキ(Φ16)

カタログ品番	L	D
SHP-0016	132	45

部番	部品名	材質	備考
①	ポンチ	SCM435D	
②	ホルダーカバー	S45C	
③	ホルダー本体	SCM435	
④	ホルダー片	SCM435	
⑤	スライドカバー	SS400	
⑥	リング	SK-5	
⑦	ピン	S45CD	