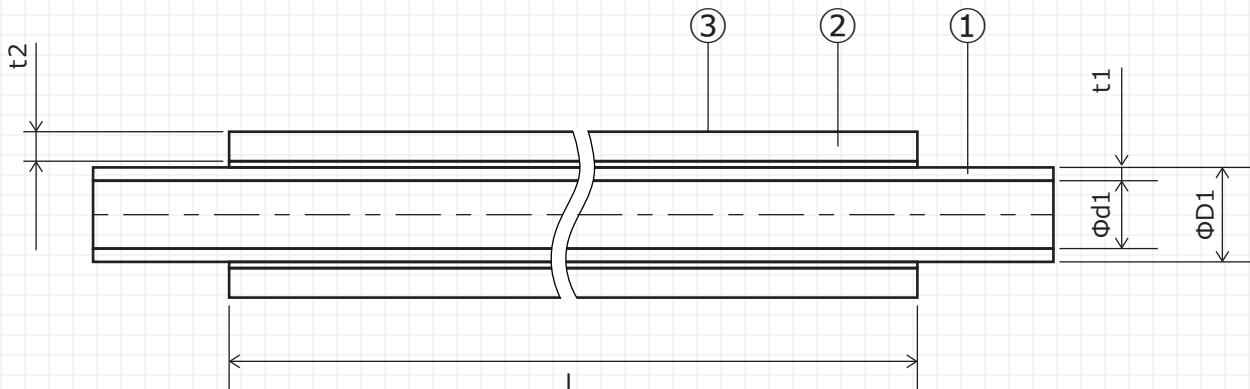


A4 第三角法 単位:mm



※表皮は東レペフ加工品(株)製 高耐候性グレードPEFECOWD®を使用

カタログ品番	色	呼	ΦD1	Φd1	t1	t2	L(m)
KISS - UVCUT - PE13	アイボリー	13	17.0±0.15	12.8±0.25	2.10±0.20	5	50
KISS - UVCUT - PE13-10T	アイボリー	13	17.0±0.15	12.8±0.25	2.10±0.20	10	50
KISS - UVCUT - PE1305T-3	アイボリー	13	17.0±0.15	12.8±0.25	2.10±0.20	5	3
KISS - UVCUT - PE1605T-3	アイボリー	16	21.5±0.15	16.2±0.25	2.65±0.25	5	3
KISS - UVCUT - PE1310T-3	アイボリー	13	17.0±0.15	12.8±0.25	2.10±0.20	10	3
KISS - UVCUT - PE1610T-3	アイボリー	16	21.5±0.15	16.2±0.25	2.65±0.25	10	3

部番	部品名	材質	備考
①	架橋ポリエチレン管	架橋PE	
②	被覆材	ポリエチレン系フォーム	30倍 一般品 白色
③	表皮	ポリエチレン系エンボスフィルム	0.1mm アイボリー