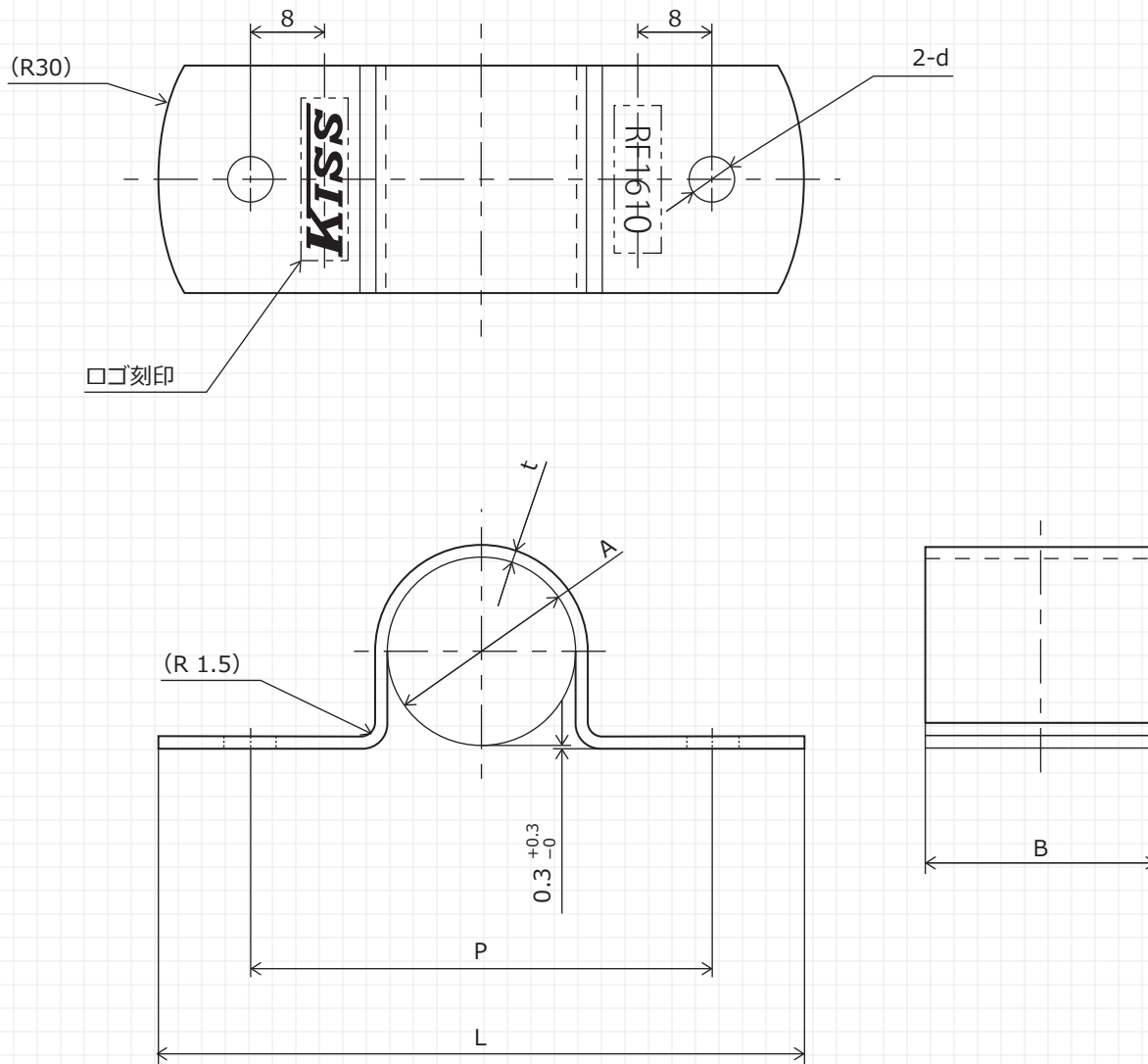


A4 第三角法 単位：mm



カタログ品番	適合 配管径 (A)	t 厚み	B	d	P	L
RFS-16	20.5	1.2	25	5	50	70
部番	部品名	材質		備考		
①	リフォームフレキ用サドル	SPCC		ニッケルクロムメッキ		