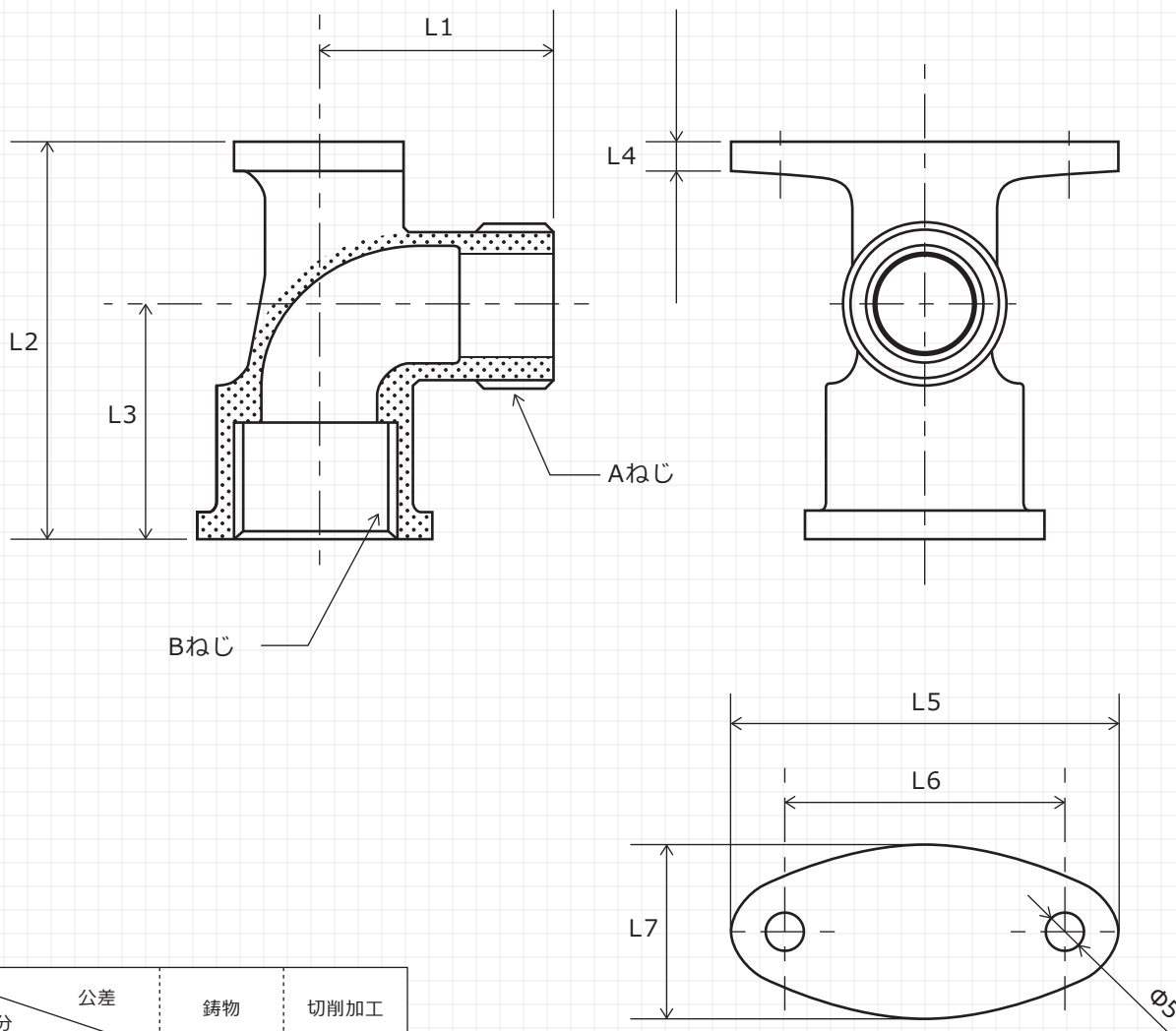


A4 第三角法 単位:mm



寸法図分	公差		鋳物	切削加工
	6以下	30以下		
	±0.5	±0.1		
6を超え	±0.6	±0.2		
30を超え	±0.8	±0.3		
120を超え	±1.1	±0.5		

カタログ品番	Aねじ	Bねじ	L1	L2	L3	L4	L5	L6	L7
OWL-13	G1/2	Rp1/2	30	51	30	3.5	50	37	21.8
部番	部品名	材質		備考					
①	座付水栓エルボ外ネジ	CAC406		表面処理 ショット					