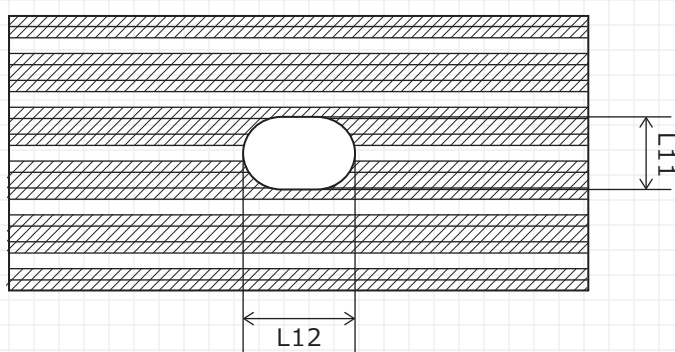
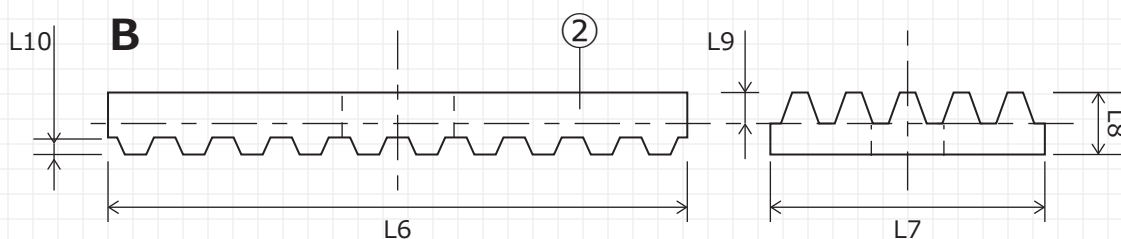
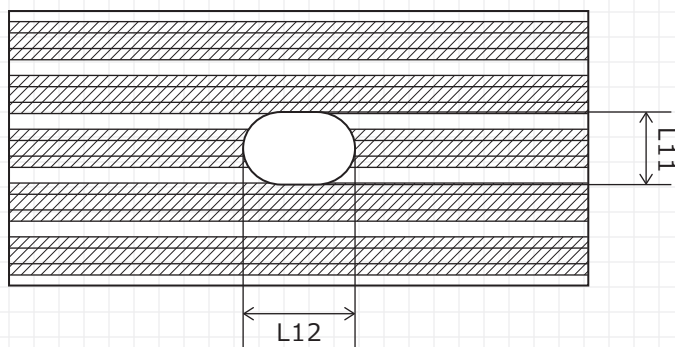
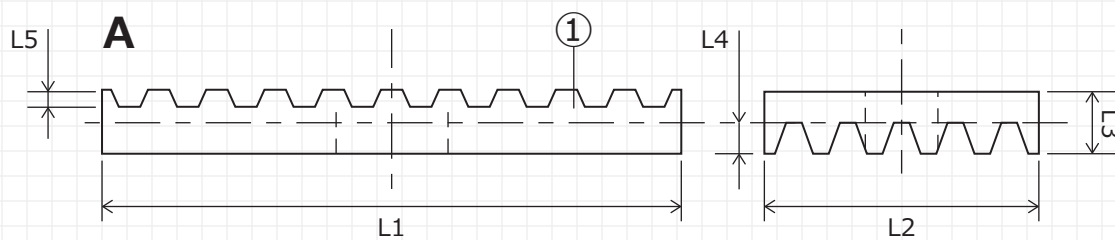


A4 第三角法 単位:mm



注記 1) L1~L12 許容差±0.5  
2) 包装方法: A 10枚入 B 10枚入

カタログ品番	L1	L2	L3	L4	L5	L6	L7	L8	L9	L10	L11	L12
ECO-P	100	50	10	5	2.5	100	50	10	5	2.5	13	20

部番	部品名	材質	備考
①	ゴム板	NR(天然ゴム)	硬度60
②	ゴム板	NR(天然ゴム)	硬度60